

COMUNE DI SCALENGHE
(Città metropolitana di Torino)

PROGETTO ESECUTIVO

LAVORI DI RISTRUTTURAZIONE EDILIZIA E AMPLIAMENTO
DEGLI SPOGLIA TOI DEL CAMPO SPORTIVO COMUNALE E
PALESTRA SCUOLA ELEMENTARE PRINCIPESSA DI PIEMONTE

PROPRIETA' : COMUNE DI SCALENGHE

ESECUTIVO STRUTTURALE

OGGETTO : PIANTE SEZIONE E PARTICOLARI IN PROGETTO

T.M.
S 1

PROGETTISTA : ING. PAOLO CRESPINO

COLLABORATORE ALLA PROGETTAZIONE : ARCH. BORBELLO MARINELLA

DATA: 13-07-2016

AGG.:

cemento tipo C 25/30 conglomerato cementizio C 25/30 acciaio B 450 C 54x45 kg/mq acciaio S 235 15x15 kg/cm legno massello classe C24 legno lamellare classe fmk=240 kg/cmq fmk=240 kg/cmq fmk=240 kg/cmq	peso proprio solido sovraccarico permanente sovraccarico accidentale (veicoli) sovraccarico accidentale (soloni e acqua) sovraccarico accidentale (soloni e acqua)	250 kg/mq 150 kg/mq 200 kg/mq 150 kg/mq 400 kg/mq	cemento dosato c. travi pilastri maglieri	350 Kg/mc 350 Kg/mc 150 Kg/mc
---	--	---	--	-------------------------------------

Il Progettista e D.L. delle Strutture
Dott. Ing. **CRESPINO PAOLO**

Progetto a nome del:
D.M.14/07/08

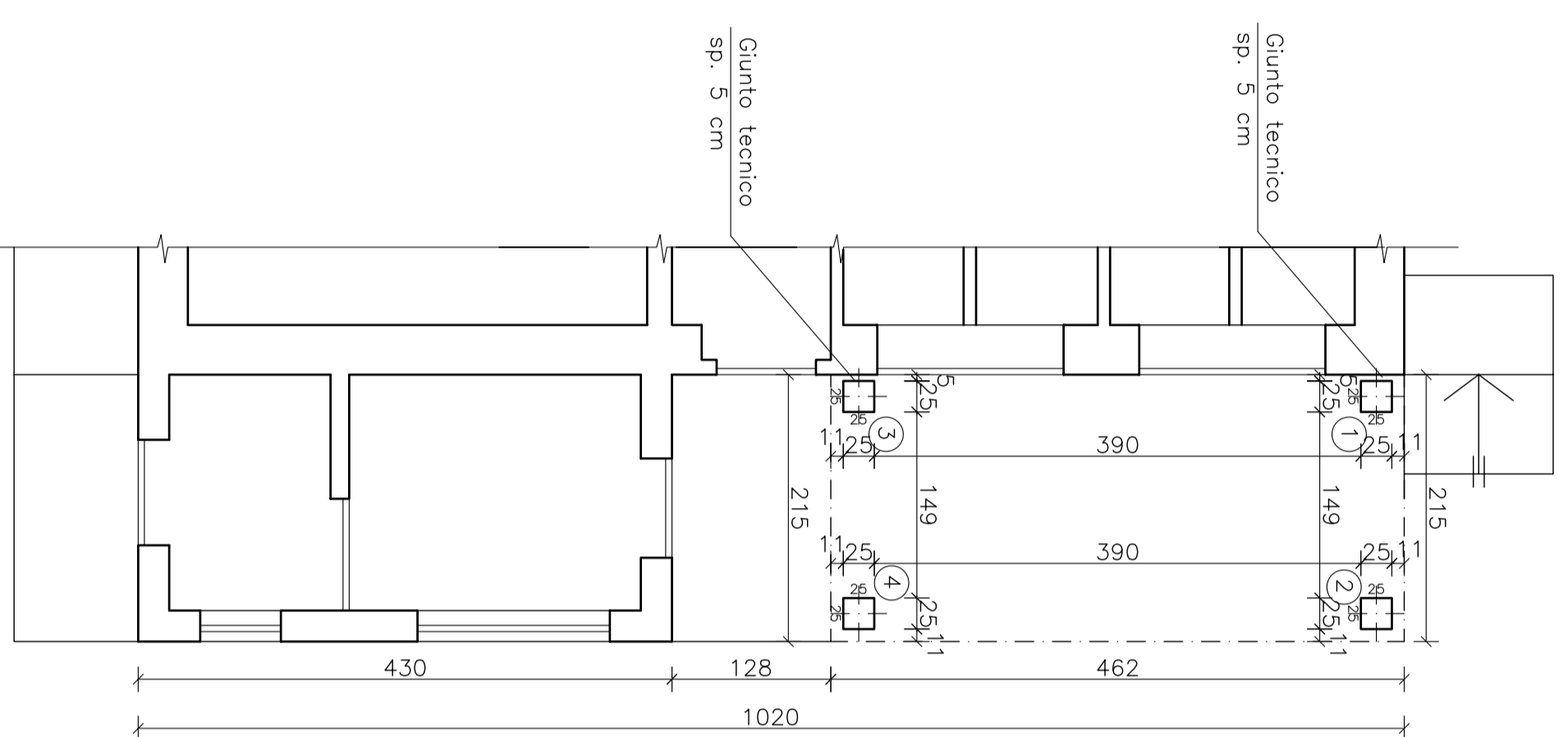
Il Costruttore

N.B. Ai sensi del D.M. del 14.01.2008 l'impresa dovrà provvedere a consegnare alla D.L. copie fotostatiche delle bolle di accompagnamento relative alla fornitura dell'acciaio di armatura e del calcestruzzo. Dovrà inoltre aver cura di consegnare alla D.L. n. 3 spazzoni lunghi ml 1 di acciaio per ogni diametro utilizzato allo scopo di effettuare le prove sui materiali.
N.B. Ai sensi del D.M. del 14.01.2008 l'impresa dovrà provvedere, se il caso, a fornire i certificati dei materiali utilizzati, relativi alla fornitura dell'acciaio e del legno impiegato.

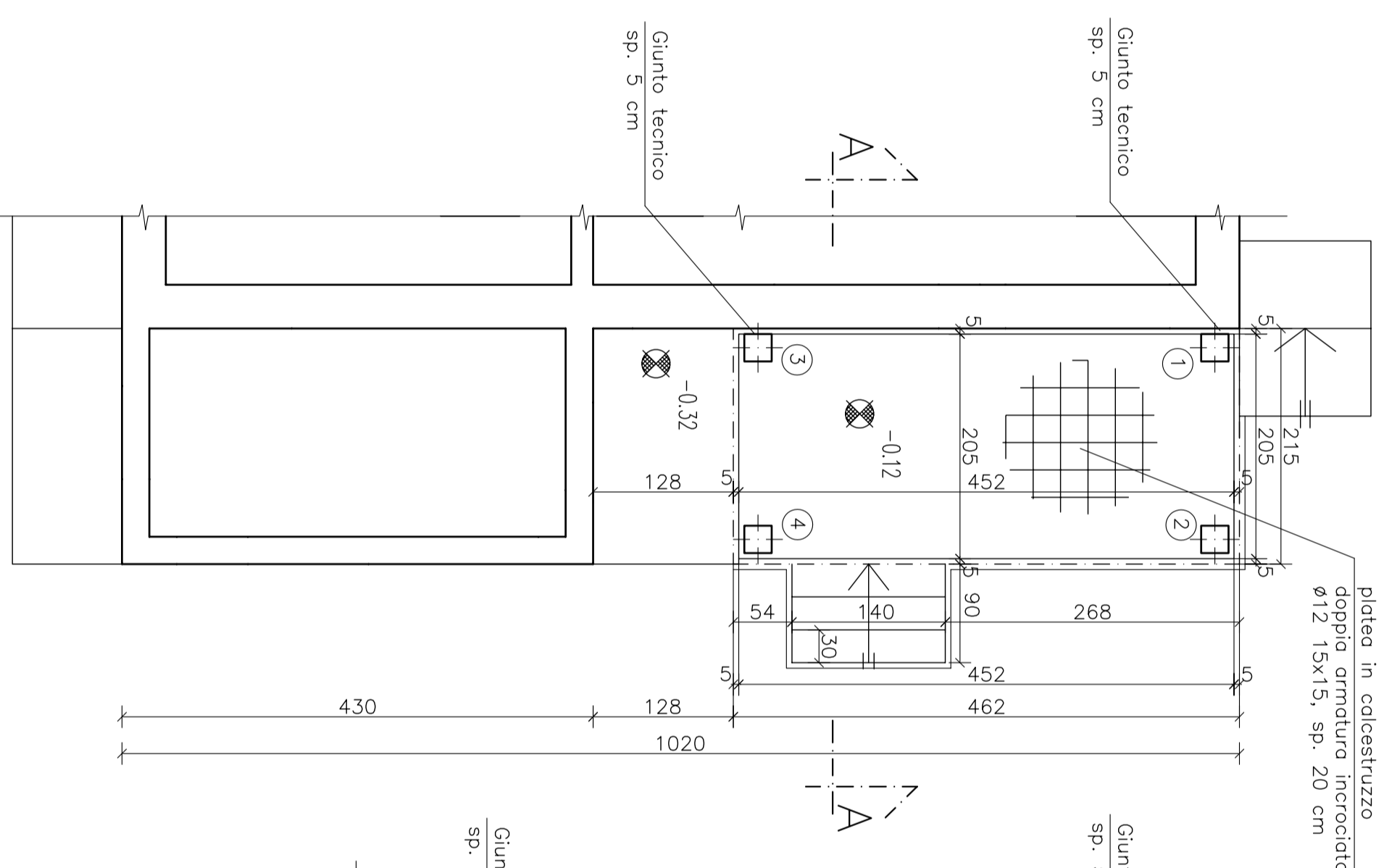
STUDIO INGEGNERE PAOLO CRESPINO, Via Vignola, n. 22 - 10064 Pinerolo (TO)
Tel. e Fax: 0112137810 - P.M. 0717968015 - E-Mail: ingcrespinopaolo@libero.it

VEDI LE SPECIFICAZIONI E LE CONDIZIONI A PAG. SECONDA E SECONDA B

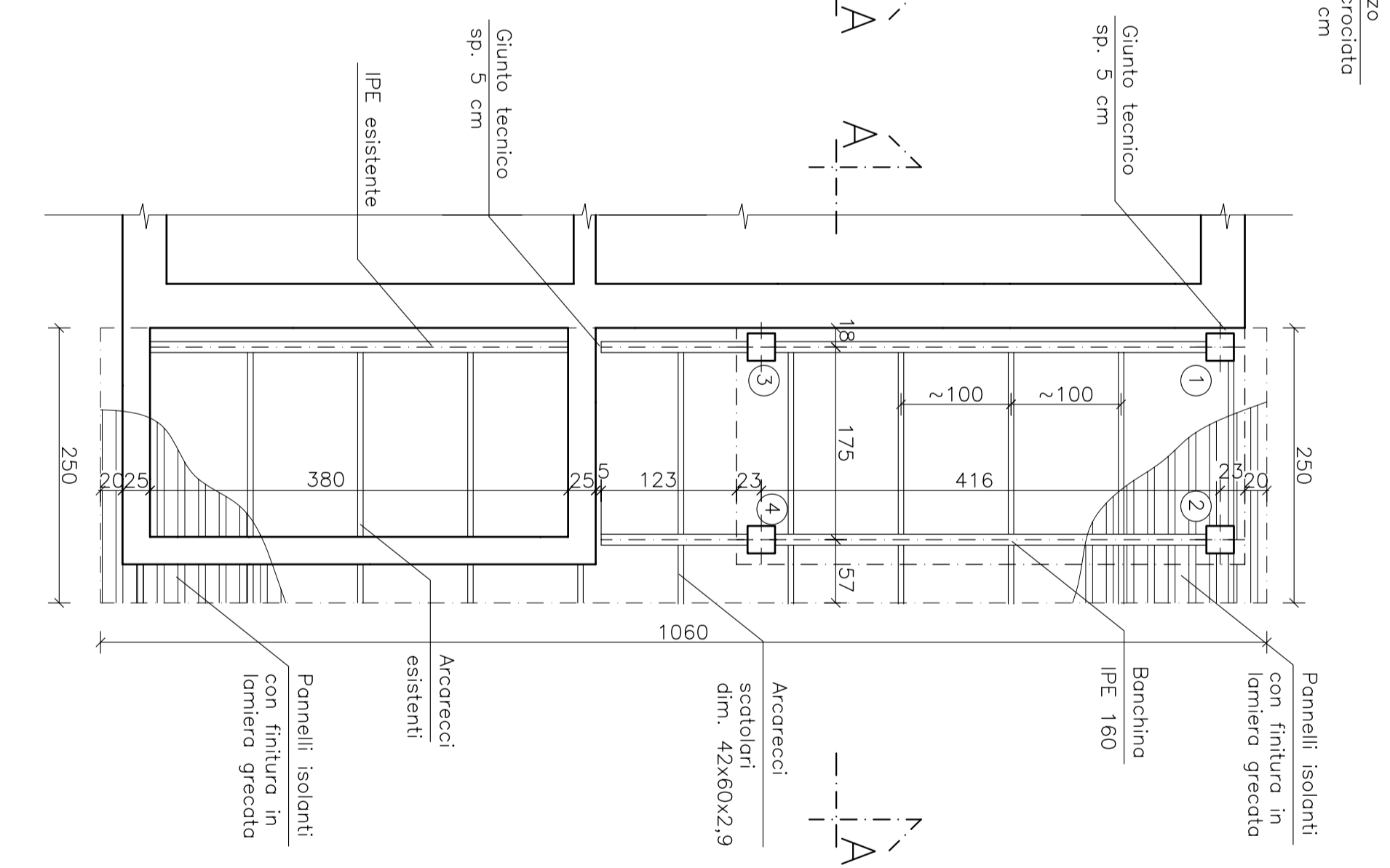
PIANTA TRACCIAMENTI
Scala 1:50



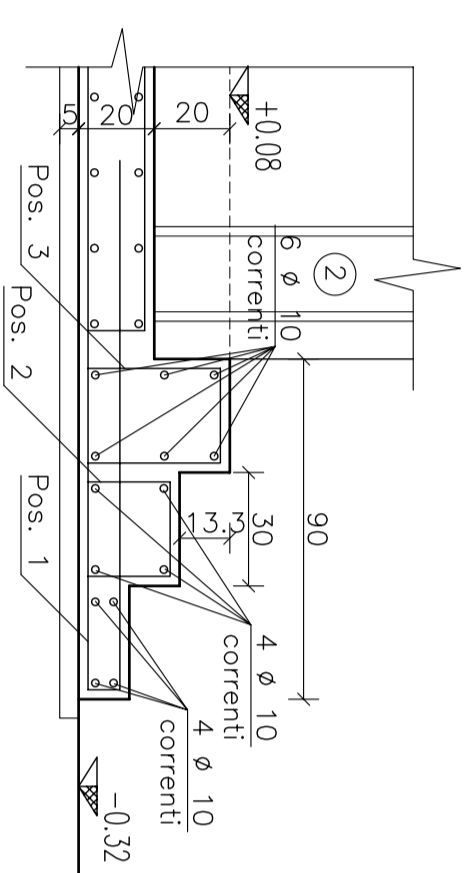
PIANTA FONDAZIONI
Scala 1:50



PIANTA COPERTURA
Scala 1:50

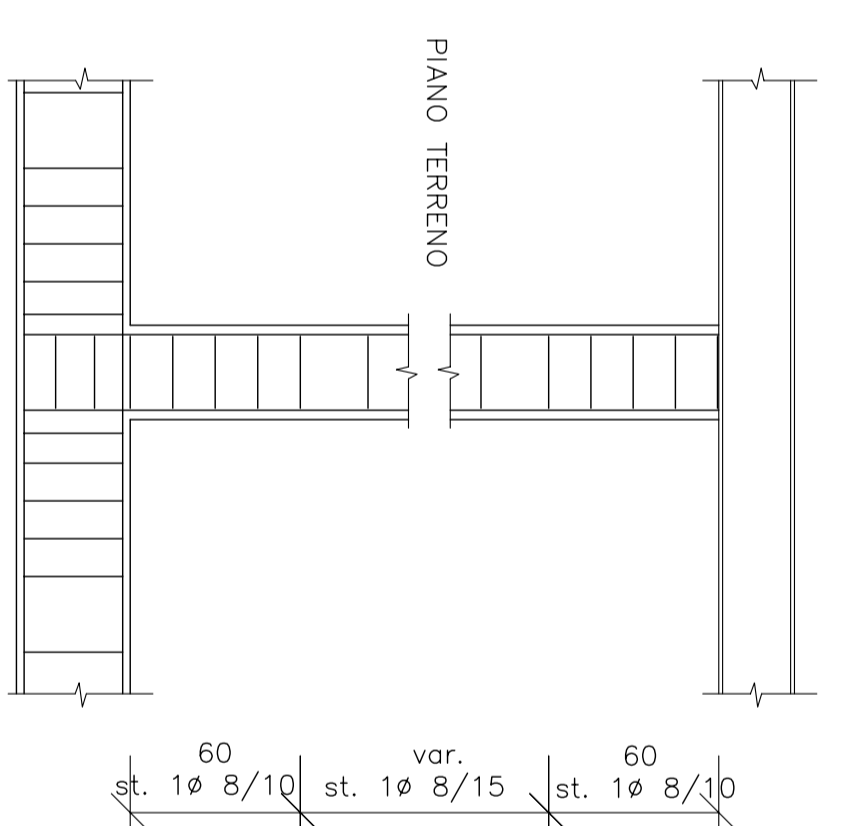


PARTICOLARE SCALA ESTERNA
Scala 1:20

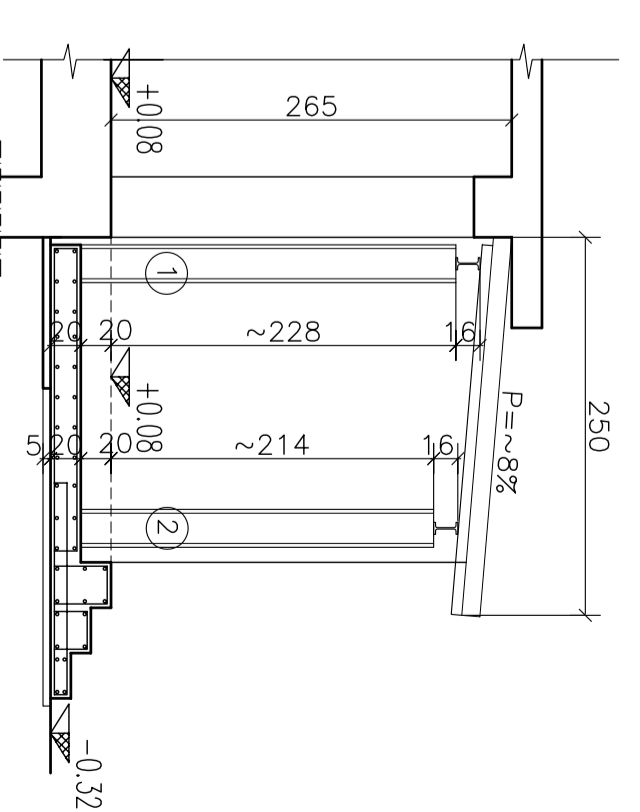


N.B. La quota 0,00 si riferisce al filo finito pavimento interno esistente spogliatoio 2
QFS = quota finito scavo

PARTICOLARE INFITTIMENTO STAFFE PIASTRO
Scala 1:20



SEZIONE A-A
Scala 1:50



PARTICOLARE ANCORAGGIO PIASTRA E CONTROPIASTRA
Scala 1:5
(quote in mm)

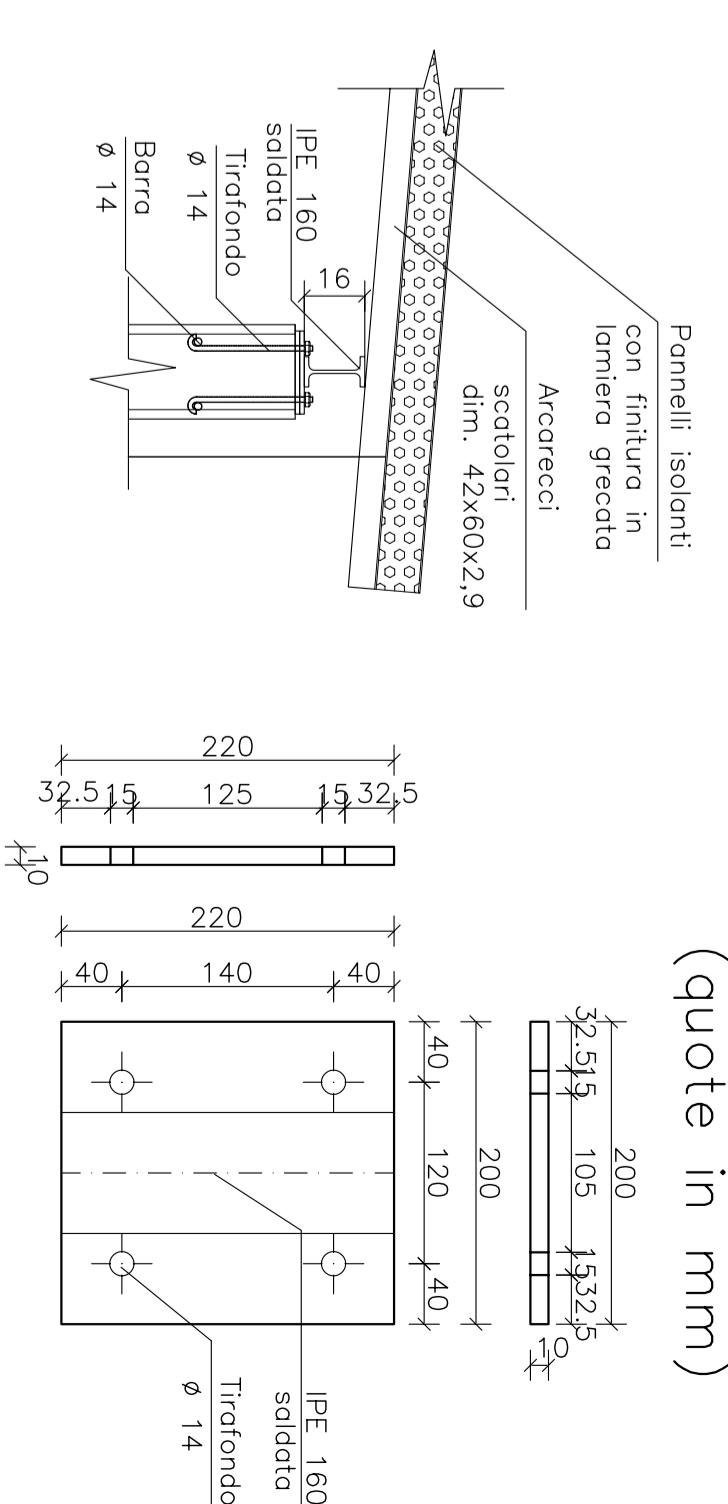


TABELLA PIASTRINI

PIASTRI	POSIZIONI PIASTRO	ANCORAGGIO PIASTRO	PIANO TERRENO		STAFFE
			BARRE	STAFFE	
1-2-3-4		4ø116	25x25	Pos. A 4ø16 Pos. B /	SEZ. 20x20 20
					L=256 L=90