

COMUNE DI SCALENGHE  
(Città metropolitana di Torino)

PROGETTO ESECUTIVO

LAVORI DI RISTRUTTURAZIONE EDILIZIA E AMPLIAMENTO  
DEGLI SPOGLIATOI DEL CAMPO SPORTIVO COMUNALE E  
PALESTRA SCUOLA ELEMENTARE PRINCIPESSA DI PIEMONTE

PROPRIETA' : COMUNE DI SCALENGHE

ESECUTIVO ARCHITETTONICO

OGGETTO : ESECUTIVO PIANTA E SEZIONI IN PROGETTO

T.M.  
A 4

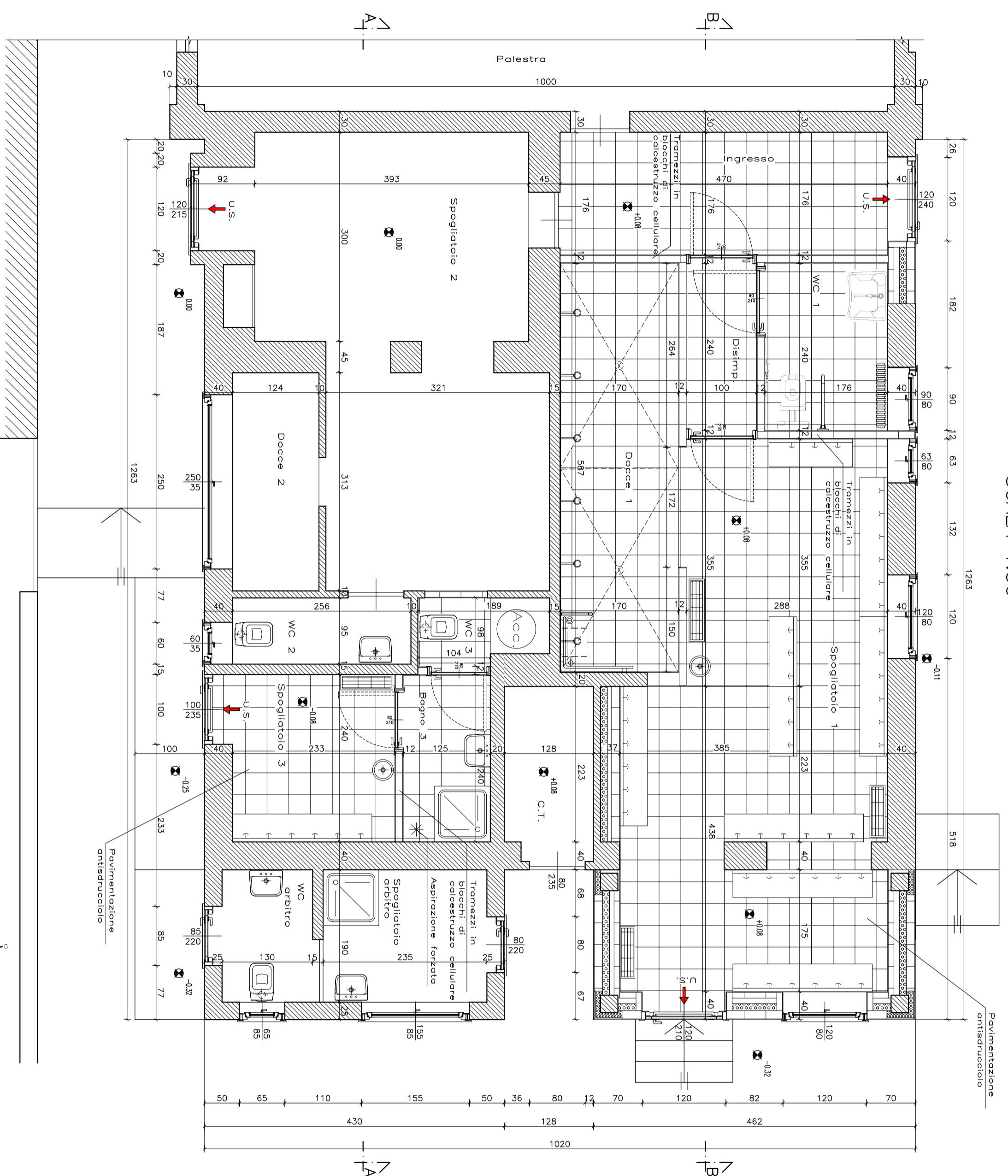
PROGETTISTA : ING. Paolo CRESPINO

COLLABORATORE ALLA PROGETTAZIONE : ARCH. BORBELLO MANUELA

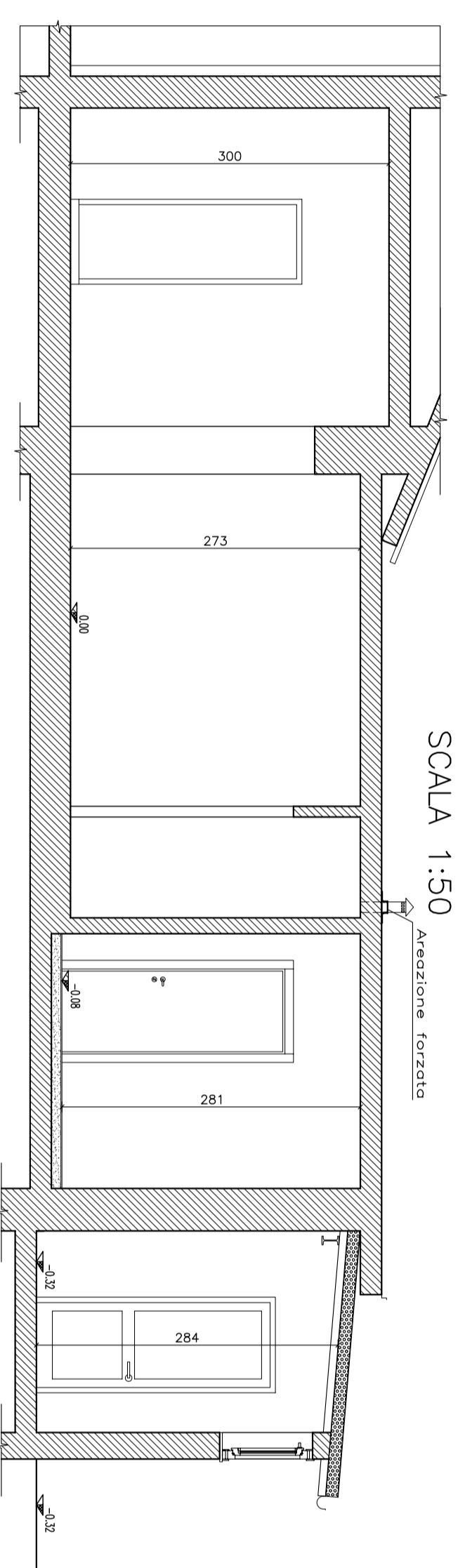
DATA: 13-07-2016

AGG.:

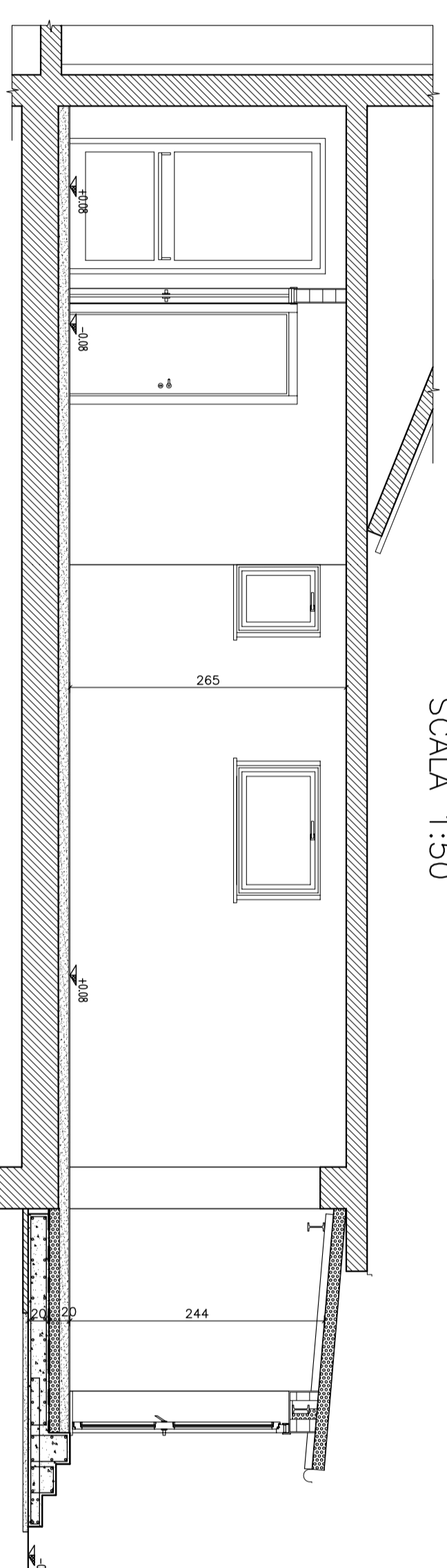
PIANTA PIANO TERRENO IN PROGETTO  
SCALA 1:50



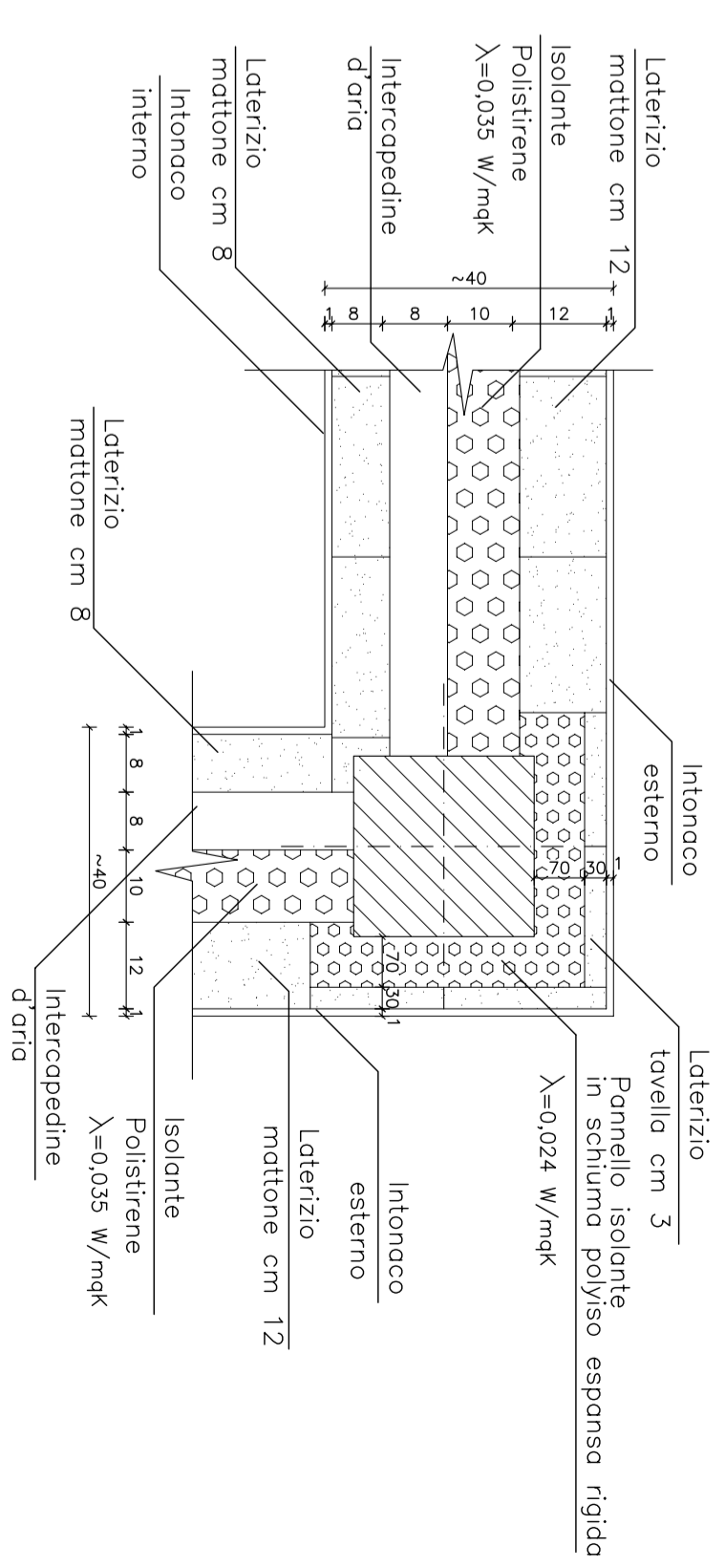
SEZIONE A-A IN PROGETTO  
SCALA 1:50



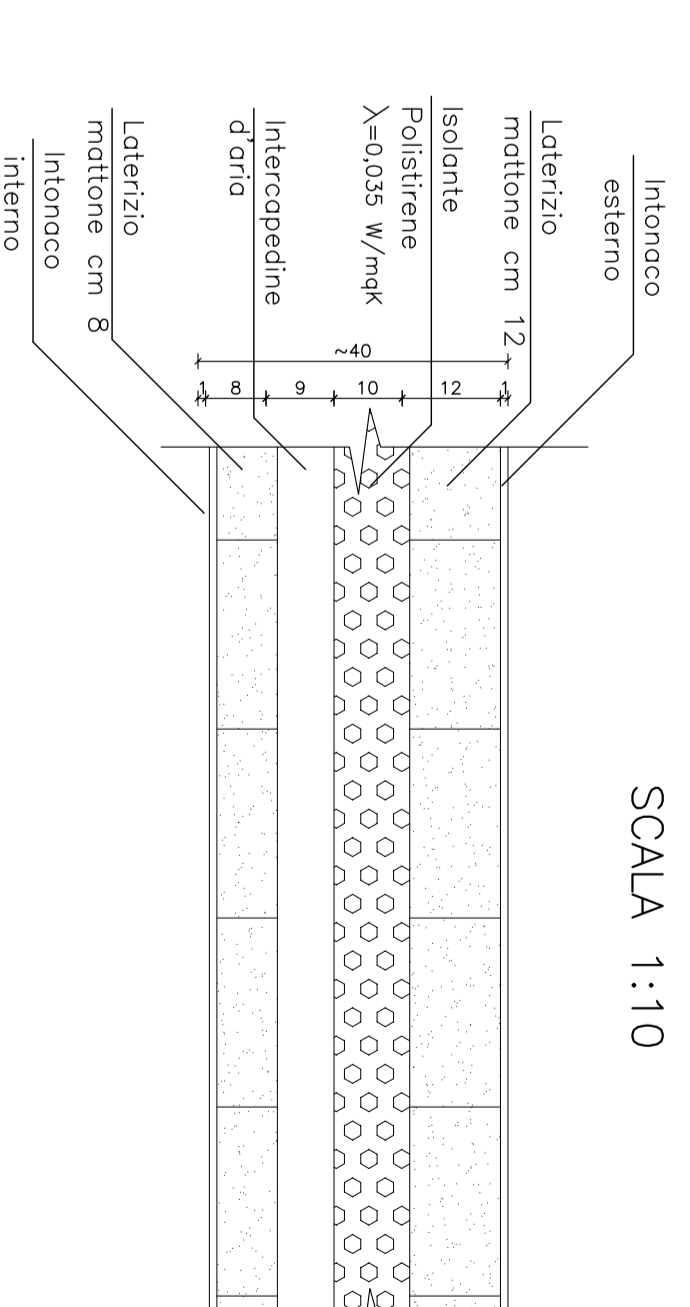
SEZIONE B-B IN PROGETTO  
SCALA 1:50



PARTICOLARE PIASTRO  
SCALA 1:10



PARTICOLARE NUOVA MURATURA  
SCALA 1:10



TIPO	DESCRIZIONE	QUANTITA'	DIMENSIONI cm	TIPO	DESCRIZIONE	QUANTITA'	DIMENSIONI cm
	Porto per uscita di sicurezza	1	120 240		Finestra a wustas	1	155 85
	Porto per uscita di sicurezza	1	120 210		Finestra a wustas	1	65 85
	Porto per uscita di sicurezza	1	100 235		Finestra a wustas	1	60 35
	Porto per uscita di sicurezza	1	120 215		Finestra a wustas	1	250 35
	Finestra a wustas	1	90 80		Porto finestra	1	80 220
	Finestra a wustas	1	63 80		Porto finestra	1	85 220
	Finestra a wustas	2	120 80				